

ANDRIVE

Antriebstechnik GmbH



Wir haben den Antrieb

Open Automation Drive

Digital Motion Control Unit



DMCU A4 und DMCU A12

Open Automation Drive DMCU A4/A12

Wichtige Sicherheitshinweise

Allgemein

- Sämtliche Arbeiten an elektrischen Einrichtungen dürfen nur von eingewiesenem Personal ausgeführt werden.
- Die allgemeinen Sicherheits- und Unfallverhütungs-Vorschriften sind einzuhalten.
- Arbeiten an elektrischen Einrichtungen dürfen nur im spannungsfreien Zustand (230 Volt UND 400 Volt) ausgeführt werden. Die Anlage ist dabei gegen Wiedereinschalten zu sichern.
- Der 600V-Zwischenkreis (DC-Kreis) führt auch längere Zeit nach dem Abschalten der 400V noch gefährliche Spannung. Arbeiten am Zwischenkreis dürfen erst 20 Minuten nach dem Abschalten der 400V durchgeführt werden.
- Das Öffnen von Motoren, Gebern oder DMCU ist nicht zulässig.

Installation

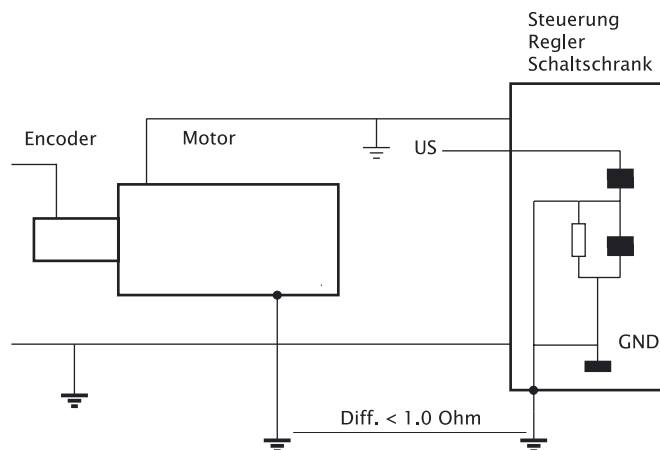
- Alle Kabel sind so kurz wie möglich auszuführen.
- Zwischen der Einspeisung (400 V-Zugang) und der ersten DMCU muss ein Netzfilter eingesetzt werden.
- Der Schaltschrank ist großflächig zu erden.
- Im Kabel der Zuleitung werden die Pins C und D (600 V-Zwischenkreis) im Schaltschrank auf zwei feste Klemmen gelegt, die für Messzwecke verwendet werden können.
- Alle Stecker müssen handfest angezogen werden, bzw. einrasten. Die Stecker müssen eine Gummidichtung beinhalten.
- Die DMCU sind so anzubringen, dass die Abwärme ausreichend abgeführt werden kann. Die Kühlrippen dürfen niemals nach unten zeigen. Mehrere dürfen nicht direkt übereinander montiert werden.
- Die DMCU sind vor Korrosion und mechanischer Beschädigung zu schützen.
- Bei der jeweils letzten DMCU pro Strang sind auf den Bitbusausgang ein Busabschluss und auf den Netzausgang eine Abschlusskappe aufzusetzen. Der Wellenwiderstand (Impedanz) des Buskabels muss 120 Ohm betragen.
- Vor der Inbetriebnahme sind die drei Phasen und eventuell vorhandene Sicherungen zu überprüfen.
- Es ist sicherzustellen, dass der „N“ am Netzfilter aufgelegt ist, da der 230 V-Strang ansonsten 400 V führt.
- Es ist sicherzustellen, dass die vorgeschriebenen Einspeisespannungen von 230 V bzw. 400 V (+/- 10%) eingehalten werden.

Wartung

- Es ist regelmäßig zu kontrollieren, dass alle Stecker handfest angezogen sind.
- Die Kühlrippen der DMCU sind in regelmäßigen Abständen zu reinigen.
- Es ist regelmäßig sicherzustellen, dass die Erdung und der „N“ am Netzfilter sich nicht gelöst haben (z.B. durch mechanische Vibrationen)

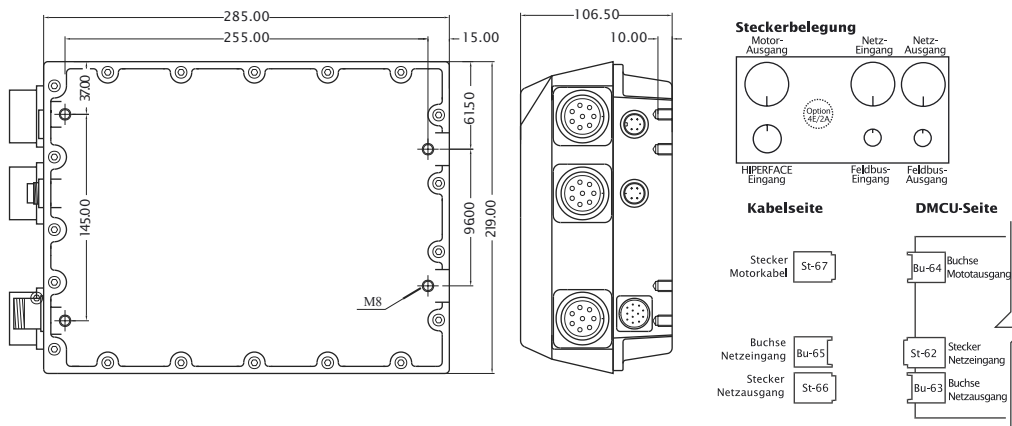
Empfehlungen für die Abschirmung von Antriebsanlagen

- Das Motorkabel hat einen gemeinsamen Schirm, der beidseitig aufgelegt ist
- Das Encoderkabel hat einen gemeinsamen Schirm, der beidseitig aufgelegt ist
- Motorkabel und Encoderkabel sollten nicht in einem Kabelkanal geführt werden
- Das Motorgehäuse sollte durch einen zusätzlichen PE-Anschluß geerdet sein
- Der Widerstand zwischen Motorschirm und Steuerungsklemmkasten bzw. Maschinenbett sollte kleiner 1,0 Ohm sein
- Alle Schirmanschlüsse im Schaltschrank sollten möglichst großflächig aufgelegt sein



Die DMCU (Digital Motion Control Unit) bildet im System der Andrive Antriebstechnik GmbH das Bindeglied zwischen der Steuerungsebene und dem Motor. Durch diese hierarchische Struktur ist es möglich, Motoren verschiedener Leistungscharakteristiken austauschen zu können, ohne die darüberliegenden Systemebenen verändern zu müssen.

Die intelligente Elektronik der DMCU kann den angeschlossenen Motor mit Hilfe des elektronischen Typenschildes erkennen und sich so an die jeweiligen Bedürfnisse anpassen. Gleichzeitig liefert die DMCU auch die Leistungsversorgung für den angeschlossenen Motor.



Technische Daten

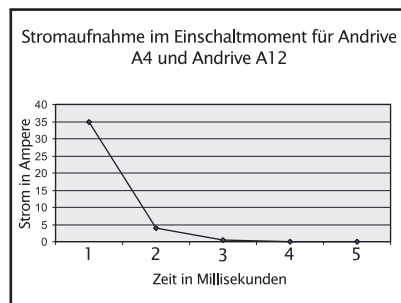
DMCU Typ	Höhe	Länge	Breite	Gewicht	I_{nenn}	I_{max}	U_{logik}	$U_{leistung}$	U_z	Schutzart
Andrive A4	100 mm	285 mm ¹ 300 mm ²	220 mm	ca. 5.5 kg	4 A	7 A	230 V	400 V	bis zu 750 V	IP65
Andrive A12	100 mm	285 mm ¹ 300 mm ²	220 mm	ca. 5.5 kg	12 A	20 A	230 V	400 V	bis zu 750 V	IP65

Alle Angaben beziehen sich auf eine Betriebssystemtemperatur von 0°C bis zu 45°C. Bei höheren Temperaturen ist mit Leistungseinschränkungen zu rechnen. Der Betrieb ist bis zu einer Betriebstemperatur von maximal 75°C möglich.

1) ohne Steckerleiste 2) mit Steckerleiste

Wichtige Hinweise

- Sowohl die 400V- als auch die 230V-Versorgung müssen entsprechend der Norm im Toleranzbereich von +10% und -10% liegen.
- Die Auswahl der Sicherung im 400V-Strang ist abhängig davon, wie viele DMCU sich innerhalb dieses Strangs befinden. Die Stromaufnahme einer DMCU im Einschaltmoment kann nebenstehender Tabelle entnommen werden. Die Berechnung berücksichtigt keine Verluste an Leitungen, Steckverbindern und der Sicherung selber. Wir empfehlen C-Automaten.



Zeit	1 ms	2 ms	3 ms	4 ms	5 ms	6 ms
Stromaufnahme	35 A	4 A	500 mA	60 mA	7 mA	-

Verdrahtung

Die DMCU benötigt einerseits die Leistungszuführung und andererseits die Busverbindung. Innerhalb der Leistungszuführung befinden sich sowohl die 230 Volt für die Logik, als auch die 400 Volt für die Motorleistung. Alle verwendeten Stecker und Buchsen sind codiert.

Als abgehende Versorgung ist die DMCU mit dem Geberkabel (HIPERFACE®-Kabel) und dem Motorkabel versehen. Zusätzlich ist es möglich, das Bussystem und die Leistungsversorgung durchzuschleifen, d.h. mehrere DMCU werden miteinander vernetzt.

Empfehlung:

Platzieren Sie die DMCU konstruktiv in der Nähe des Motors (<3m), um die Kabel so kurz wie möglich zu halten (EMV).

Motorbremse

Für die Haltebremse des Motors werden 24 V benötigt, die intern von der DMCU erzeugt und gesteuert werden. Diese sind mit der 400V-Netzversorgung gekoppelt.



ANDRIVE
Antriebstechnik GmbH



Westerstraße 93A ▲ 28199 Bremen ▲ Postfach 66 02 20 ▲ 28242 Bremen
Fon 0421-5 96 56-0 ▲ Fax 0421-5 96 56-33 ▲ email info@andras.de ▲ www.andras.de